



Het doel van de Airmix installatie is om te zorgen voor een optimaal kasklimaat. De Airmix heeft modulerende kleppen om de juiste mix van koude en warme lucht in de kas te brengen. Op deze manier is het mogelijk om met een gesloten schermdoek te kunnen ventileren en ontvochtigen. Tevens werkt de Airmix als een horizontaal circulatiesysteem, waardoor dit een multifunctioneel systeem betreft. Met de Airmix is het mogelijk om 'gestuurd' te ventileren en is het niet meer nodig om onder koude buitenomstandigheden een 'schermkier' te trekken om vocht en/of warmte naar buiten toe af te voeren. Het trekken van schermkieren kan grote klimaatverschillen en daardoor energieverlies tot gevolg hebben.

De Airmix is uitgevoerd met een ventilator die ook gebruikt wordt bij de horizontale circulatiesystemen. Aan de zuigzijde van deze ventilator is een aanzuighuis gemonteerd met kleppen. Hiermee is het mogelijk om van zowel van onder als boven het scherm lucht aan te zuigen. Bij gesloten kleppen zuigt de Airmix lucht aan van onder het scherm en werkt zodoende als een normaal horizontaal circulatiesysteem. Bij geopende kleppen zuigt de ventilator niet de lucht uit de kas vandaan, maar haalt deze weg van boven het scherm en werkt de Airmix als ventilatiesysteem. Dit is toepasbaar bij alle typen scherminstallaties.

Het unieke van dit systeem zijn de kleppen die door de klimaatcomputer aangestuurd worden en zorg dragen voor de juiste hoeveelheid lucht van boven en onder het scherm. Ook is het mogelijk om de lucht van boven met de lucht van onder te mengen. Dit alles met een gesloten schermdoek, waardoor een optimaal klimaat verkregen wordt en energie kan worden bespaard.

Klimaat

De door de kleppen gestuurde hoeveelheid lucht van boven het scherm vandaan heeft geen nadelige invloed op de horizontale circulatie. De koude droge lucht van boven het scherm wordt snel opgewarmd door de eigen warmtebuffer boven in de kas. Hierdoor ondervindt het gewas geen hinder van de ingebrachte, koelere lucht.

Ventilatiecapaciteit

De benodigde ventilatiecapaciteit om voldoende vocht en/of warmte af te voeren, is afhankelijk van de hoeveelheid vocht die het gewas produceert of de warmte die door de lampen vrij komt.

Dit is per gewas en teeltmethode heel verschillend. Als de gewenste hoeveelheid m^3 per m^2 per uur bekend is, wordt berekend hoeveel er aan Airmix (ventilatie) capaciteit geïnstalleerd moet worden. Bij een rozenteelt betekent dit dat een ventilatiecapaciteit gevraagd kan worden van $\pm 20 \text{ m}^3/\text{m}^2/\text{uur}$. In deze situatie wordt één Airmix gemonteerd op 250 m^2 .

Een heel ander voorbeeld is een onbelichte groenteteelt waar een ventilatiecapaciteit gevraagd wordt van $\pm 5 \text{ m}^3/\text{m}^2/\text{uur}$. In deze situatie wordt er één Airmix gemonteerd op 1000 m^2 . Dit houdt wel in dat er te weinig ventilatorcapaciteit is om horizontaal goed te circuleren. Dit wordt opgevangen door tussen de Airmixen horizontale ventilatoren te monteren. Voor meer informatie over benodigde capaciteit neem contact op met: sales@vanderendegroep.nl.

Klepbediening

Om de juiste benodigde hoeveelheid lucht van boven het scherm weg te zuigen, dienen de kleppen te worden aangestuurd door de klimaatcomputer. Hierin zijn verschillende mogelijkheden: sturen op RV, vochtafvoer of sturen op temperatuur in de kas. Hierbij moet ook de temperatuur boven het scherm gemeten worden; als deze te hoog oploopt, zal het de werking van de Airmix verminderen. De meting boven het scherm zal zorg moeten dragen voor een juiste raamstand om de vochtige en/of warme lucht af te voeren naar buiten. Bespreek de mogelijkheden met de desbetreffende klimaatcomputerfabrikant.

Montage Model T

De Airmix model T wordt gemonteerd aan de onderzijde van de tralieligger op dezelfde wijze als horizontale ventilatoren. Op deze wijze blijft te allen tijde de Airmix als horizontaal circulatiesysteem zijn werk doen.



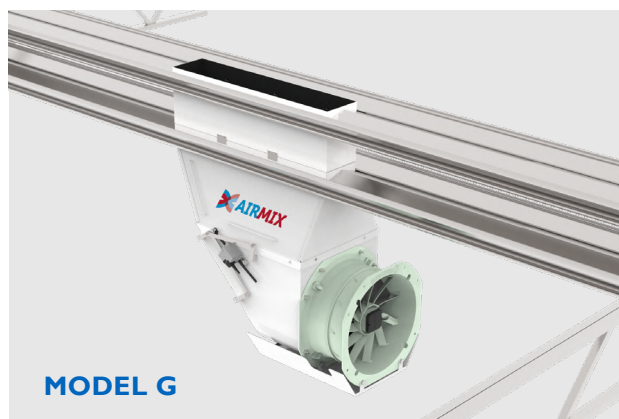
Om ervoor te zorgen dat de Airmix goed verticaal hangt, wordt er een kabel vanaf de onderzijde van de Airmix naar de volgende tralie gespannen. Met een enkel scherm aan de onderste koker van de tralie, kan volstaan worden met de standaard Airmix. Met een enkel scherm aan de bovenste koker van de tralie, wordt een verlengstuk gemonteerd aan de Airmix. Met een dubbel scherm op één draadbed werkt het zoals hierboven omschreven. Met een dubbel scherm op twee draadbedden wordt een tussenstuk gemonteerd met een flexibele afdichting tussen de schermen, dit maakt het mogelijk om het profiel van het scherm tussen de Airmix en het tussenstuk door te halen.

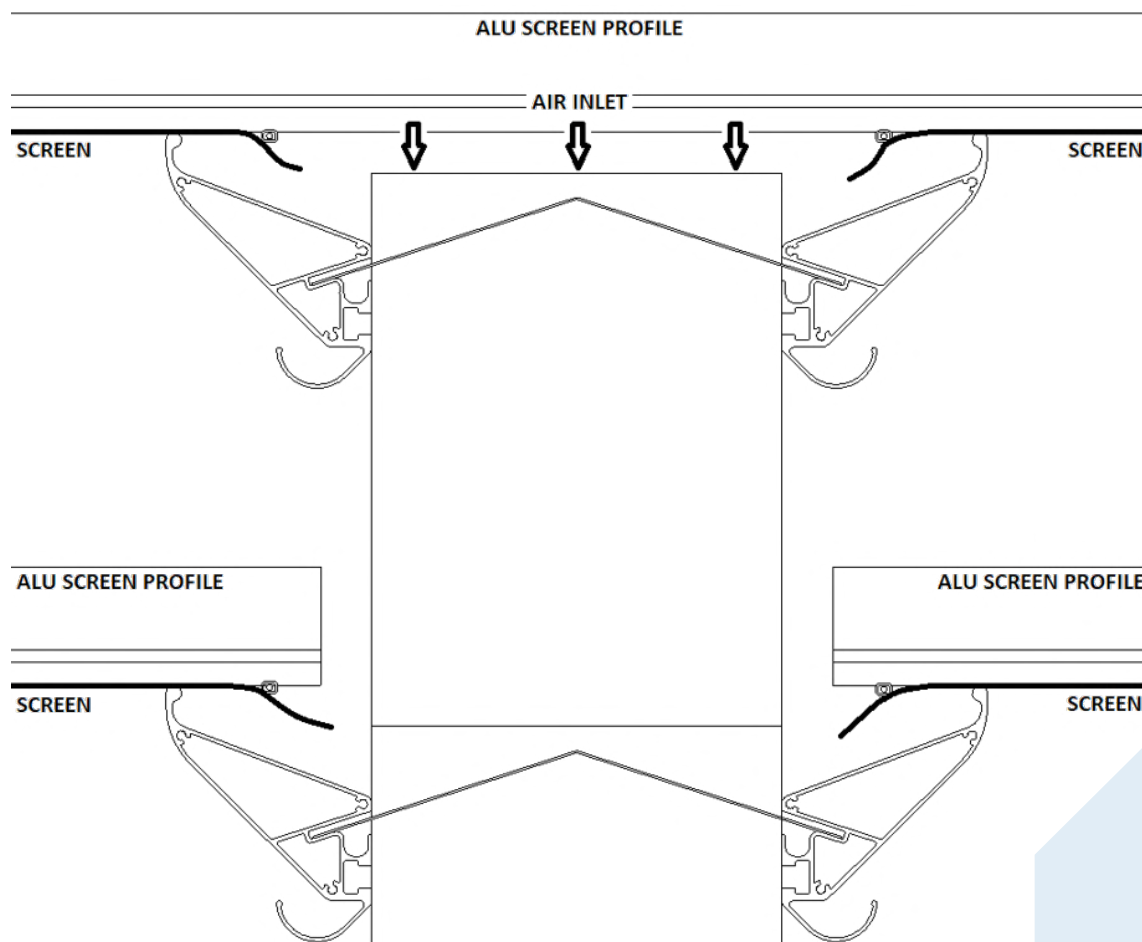
Om de Airmix lucht van boven het scherm aan te laten zuigen, zijn aanpassingen aan de scherminstallatie noodzakelijk. Direct boven de Airmix zal een gat in het scherm moeten worden gemaakt. Dit moet zo worden gemaakt dat bij een volledig gesloten scherm de Airmix zich recht onder dit gat bevindt. Voor verdere instructies neem contact op met onze specialisten via: sales@vanderendegroep.nl.

Montage Model G

De Airmix model G wordt gemonteerd aan een aluminium goot. Deze goot wordt tussen de traliespanen gemonteerd. Bij een enkele installatie zijn twee gootprofielen benodigd, bij een meervoudige scherminstallatie vermenigvuldigd dit aantal. Door het gebruik van deze goten is het niet nodig om een gat in het doek te maken en af te werken.

In de afbeelding op de volgende pagina is een doorsnede te zien van de benodigde schermaanpassing voor Airmix model G bij een dubbele scherminstallatie. Bij het aluminium bevestigingsprofiel van de Airmix wordt een doek-afhang gemaakt. Dit is vergelijkbaar als bij de doek-afhang tegen de gevel van een kas. Bij een situatie met dubbel schermdoek wordt het onderste aluminium schermprofiel doorgehaald. Bij een enkele scherminstallatie kan het aluminium profiel uit één stuk blijven.





Afvoeren van de ingebrachte lucht

Bij veel luchtinbreng zal onder het scherm een overdruk ontstaan. Een geringe overdruk is positief voor een gelijkmatig klimaat. Wordt de overdruk te hoog, gaat dit ten koste van de capaciteit van de Airmix. De overdruk die ontstaat, is afhankelijk van de geïnstalleerde ventilatiecapaciteit, de 'luchtdoorlatendheid' van het schermdoek en de "lekkage" van de kas zelf. Als de overdruk te hoog oploopt, zullen in overleg maatregelen getroffen moeten worden om deze af te voeren.

Op het Airmix systeem is octrooi verleend.

WERKING AIRMIX™



<https://youtu.be/QYKauAYpSw>

ALGEMEEN			
TYPE	Airmix™ model T en model G		
VENTILATOR			
	50Hz AC	60Hz EC	60Hz AC
Vermogen	0,38 kW	0,42 kW	0,24 kW
Spanning	230 V	200 - 277 V	230 V
Toerental	1250 rpm	1470 rpm**	960 rpm
Stroom	1,7 A	2,1 - 1,5 A	1,05 A
Circulatie capaciteit	5800 m ³ /uur*	5800 m ³ /uur**	5060 m ³ /uur*
Ventilatie capaciteit	5200 m ³ /uur*	5200 m ³ /uur**	4400 m ³ /uur*
Stof- en waterdichtheid	IP54		
Isolatieklasse	THCL 155		
Materiaal behuizing ventilator	Kunststof hoogwaardig composiet		
Aansluitsnoer	5 m snoer plus randaarde stekker	Geen	Geen
Keurmerk	CE-mark, EAC	CE-mark, EAC, cURus (E347018 ZB-155)	CE-mark, EAC, cURus (E111399 ZB-155)
KLEPAANDRIJVING			
Vermogen	1,5 W		
Spanning	24 V AC 50/60Hz 24 V DC		
Functioneringsbereik	AC/DC 19,2 .. 28,8 V		
Looptijd	116 sec		
Stof- en waterdichtheid	IP54		
Stelkracht	150 N		
Aansluitsnoer	5 m kabel 3 x 0,75 mm ² zonder stekker		
Keurmerk	CE-mark, cULus (E108966)		
BEHUIZING			
Materiaal	Aluminium		
Aantal kleppen	Model T: 2 stuks	Model G: 3 stuks	

* Gemeten zonder uitblaasgeleiding en uitblaasrooster en afhankelijk van drukverschil.

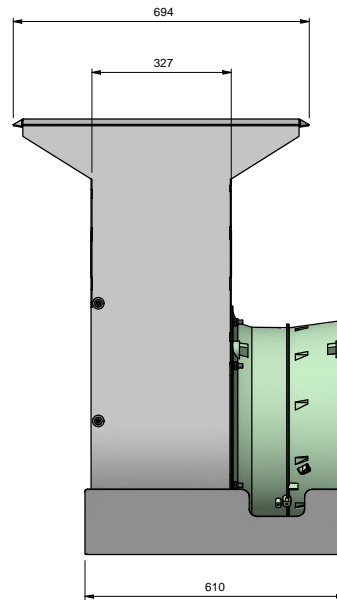
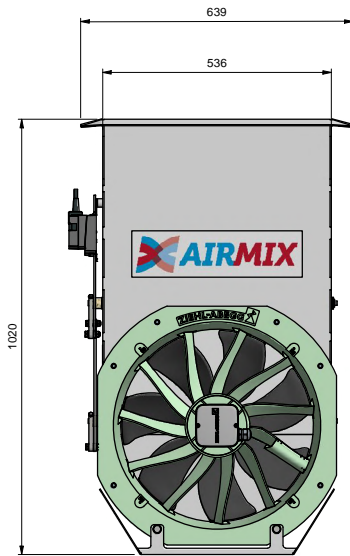
** De EC ventilator heeft een nominaal toerental van 1470 rpm. Een toerental van 1250 rpm geeft een ventilatiecapaciteit van 5200 m³/uur. De installatietekeningen en calculaties worden standaard gemaakt met dit toerental en ventilatiecapaciteit. De EC ventilator is een ventilator met interne regeling. De EC ventilator wordt standaard vanuit fabrieksinstellingen en niet geadresseerd geleverd.

Opties

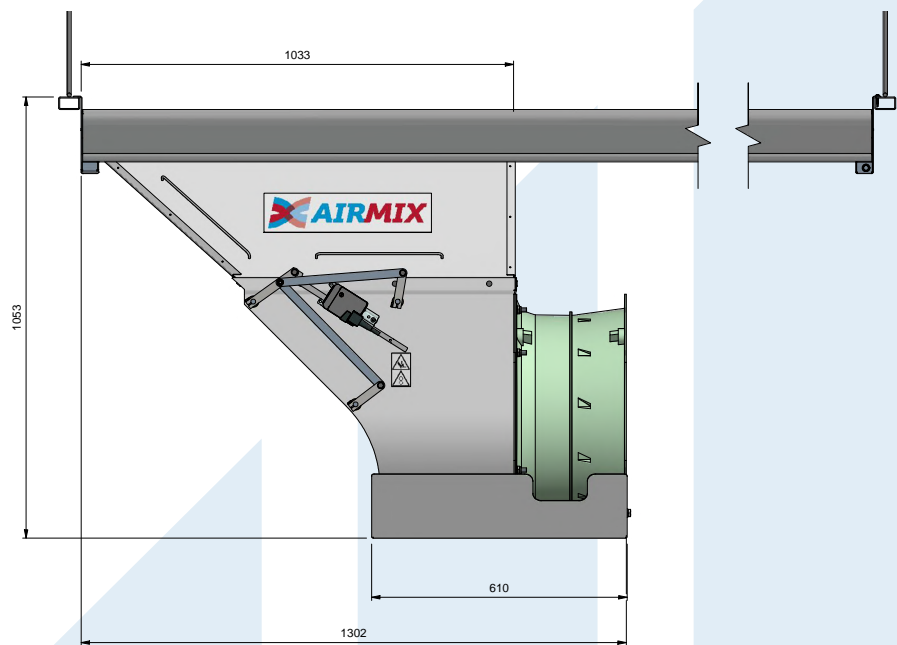
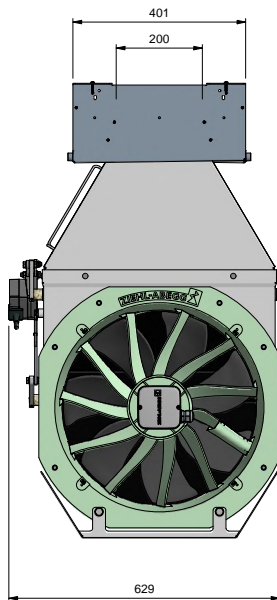
- o Verlengstuk
Nodig bij een enkel of dubbel scherm welke gemonteerd is aan de bovenste koker van de tralie.
- o Tussenstuk (model T)
Nodig bij een dubbel scherm welke gemonteerd is aan de bovenste en onderste koker van de tralie.
- o Klepstand melder
T.b.v. terugmelding klepstand naar klimaatcomputer.
- o Luchtgeleidingsplaat
Deze zorgt ervoor dat de luchtstroom niet direct richting het schermdoek of het gewas beweegt.
- o Verlengde ophangbeugel (model T)
Deze zorgt dat de Airmix verder van het traliespant hangt om ruimte te creëren tussen de Airmix en het traliespant.
- o Uitblaasrooster
- o Toerenregeling (AC ventilator)

MAATTEKENINGEN

AIRMIX™ MODEL T

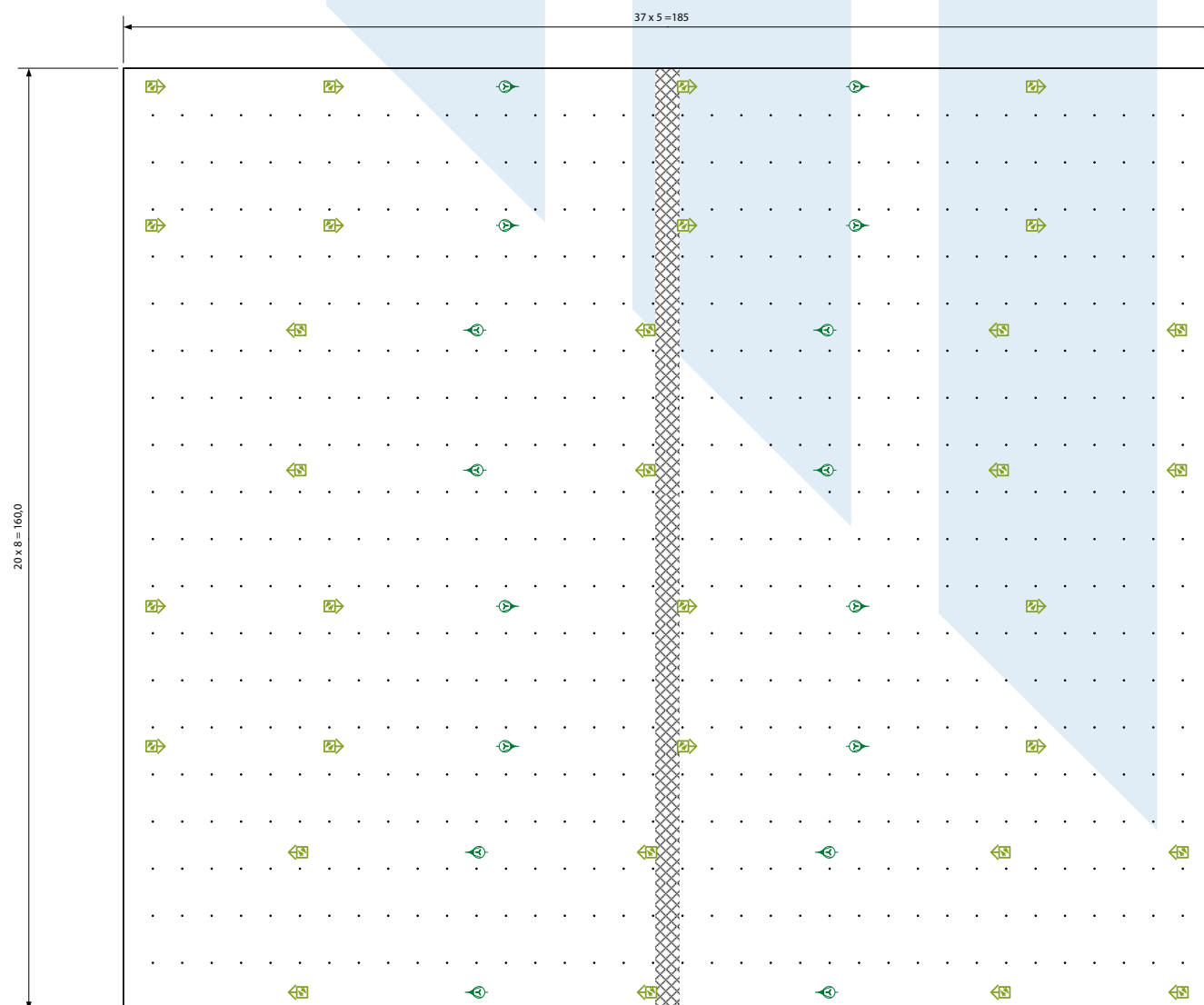


AIRMIX™ MODEL G

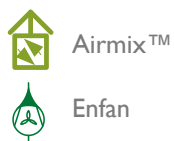


VOORBEELD

AIRMIX™ INDELING



Voorbeeld:
Oppervlakte : 29.600 m²
Enfan : 16 stuks
Airmix : 32 stuks
Ventilatiecapaciteit : 5,4 m³/h per m²



VAN DER ENDE GROEP

Kijk voor meer informatie op onze website www.vanderendegroep.nl, bel met een van onze medewerkers
Maasdijk 0174 51 50 50 / Oss 0412 63 13 78 of mail naar sales@vanderendegroep.nl.